

AI智能展台

快速使用指南



(图片参考, 产品以包装内实物为准)

本资料中所提供的信息如有修改, 恕不另行通知。

请仔细阅读本使用手册, 以便更好的发挥产品性能。

1 配件说明

拆开包装箱后, 请检查产品外观是否完好无损, 清点所有配件如有缺损, 请与经销商联系!

- AI智能展台 1个
- USB数据线 1条
- 钥匙*2
- 胶塞*4
- 快速安装指南 1本
- PWA4*40mm D=10.0mm固定螺丝*4



安装说明书 1本



- USB线 1条
- 钥匙 (2个)
- 胶塞 (4个)
- 螺丝 (4个)

2 接线说明

*USB线-A双头线都接在一体机OPS电脑上



*USB线-B接AI展台USB接口上 (引线可以侧出, 或者下出)



3 按键功能

1. 拍摄照片保存。(若无拍摄照片无作用)
2. 一键启动AI展台软件 (展台软件打开按键无作用)
3. AI识别: 在文件展示中点击框选进行文字识别
4. 最小化: 快速切换桌面和AI展台软件
5. 冻结: 锁定展示内容不变, 再次按键解锁冻结
6. 拍照: 拍摄书本或者展示内容
7. 旋转: 旋转展示内容
8. 放大: 放大展示内容 (可以在屏幕上双指拉大手势放大)
9. 缩小: 缩小展示内容 (可以在屏幕上双指拉小手势缩小)
10. 还原: 一键还原放大和缩小和内容到原始状态
11. 功能待开放
12. 灯光调节: 支持3级别灯光亮度调节



4 注意事项

问题	措施
系统工作系统	● 支持windows 10以上系统 麒麟桌面V10系统。
系统不能工作	● 确认USB线是否已经正常连接或者脱落。
打开LED灯屏幕无显示画面	● 检查电脑USB接口供电5V--1.5A以上。
显示文字不清晰	● 检查分辨率是否最佳状态。
画面显示异常	● 检查展示文件是否放平整。
按键操作无反应	● 检查是否软件已打开最小化。
显示异常, 功能错乱	● 检查重启电脑系统, 或者重新插拔AI展台USB线。

快速安装指南

AI智能展台



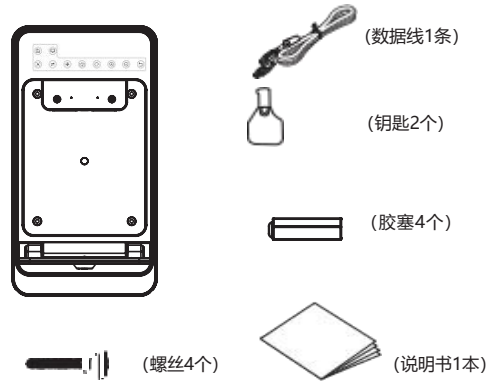
(图片参考, 产品以包装内实物为准)

本资料中所提供的信息如有修改, 恕不另行通知。

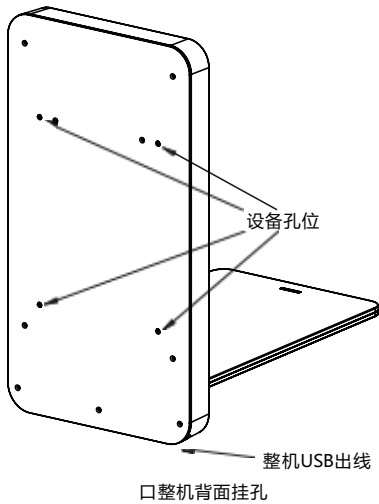
请仔细阅读本使用手册, 以便更好的发挥产品性能。

拆开包装箱后, 请检查产品外观是否完好无损, 清点所有配件。如有缺损, 请与经销商联系!

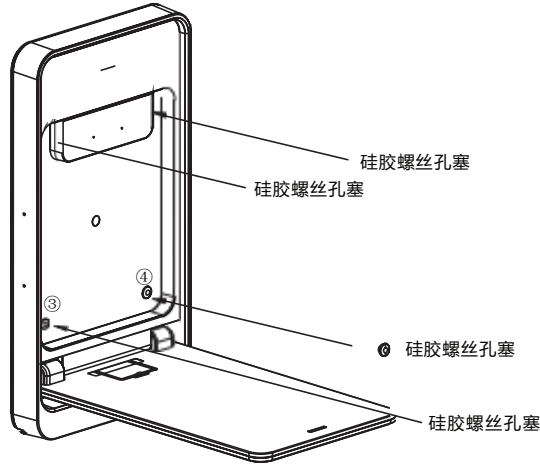
1. AI智能展台
2. USB数据线
3. 钥匙*2
4. 胶塞*4
5. 快速安装指南
6. PWA4*40mm D=10.0mm固定螺丝*4



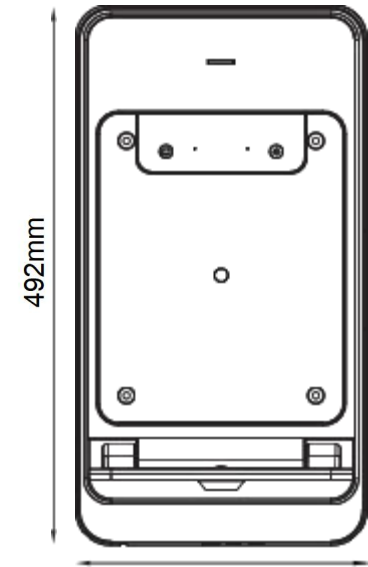
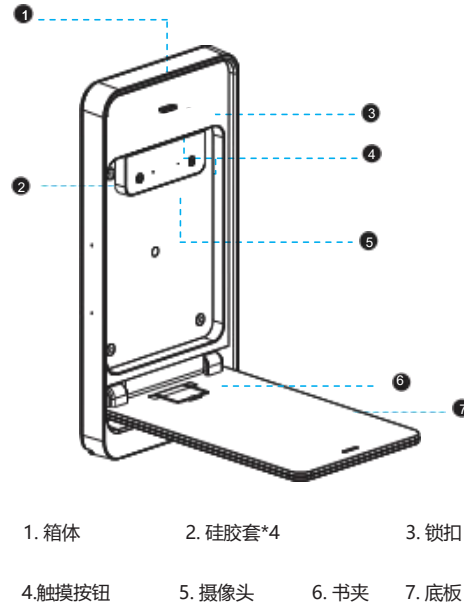
2. 把4个外径8*40的膨胀塑胶管塞入上部钻好的孔内, 再把整机背面对准4个孔位放置。



3. 取出正面四个硅胶螺丝孔塞, 用4颗PWA4*40螺丝从整机正面1234处打入膨胀塑胶管塞内, 最后塞上4个硅胶螺丝孔塞。头壁挂铆柱, 挂上整机往下固定。



1. 参照设备上的硅胶套位置尺寸在墙体上钻孔4个直径8mm, 深度最少45mm的墙孔。



尊敬的用户:

感谢您购买本公司产品。该设备是一款壁挂式高清教育视频展台, 用于通过USB连接进行数字教学或远程学习。凡购买本公司产品的用户, 如果您对技术或服务有任何疑问, 请联系我们的销售人员, 我们将为您提供服务和支持。

保修须知:

1. 自用户购买之日起一年内, 在正常使用的情况下设备故障时, 由本公司根据故障情况提供免费维修、零部件更换等服务;
 2. 此保修卡与发票是本公司向客户提供售后服务的凭证, 此卡须详细填写下列表格, 并与经销商沟通加盖公章后方可有效;
 3. 属于以下情况之一的, 不在保修范围内, 需收费维修:
 - 由灾难、雷击、故障电力和环境因素造成的产品损坏。
 - 损坏产品标签(标签更改和伪造、序列号丢失、序列号不再可识别、序列号无效)。出于保修目的, 所有序列号都被记录和跟踪。
 - 未经授权更改非部件、修改或改动、移除产品中或产品中的部件。
 - 因操作人员错误或操作人员不遵守用户手册说明而造成的损坏, 例如但不限于不当储存导致产品受潮、腐蚀、脱落、挤压或暴露在温度/湿度不足的环境中。
 - 附件或包装材料, 例如盒子、用户手册等。
 - 消费者若使用电源适配器供电, 则应购买配套使用获得CCC认证并满足标准的电源适配器。
- 废弃的电器和电子设备是可回收的, 应与家庭垃圾分类。



合格证

检验员: _____

出厂日期: _____

商品信息	商品名称	出厂编号			
	商品型号	生产日期			
客户信息	单位名称	联系人			
	地址	联系电话			
销售信息	销售商名字	联系人			
	销售日期	发票号码			
维修记录	故障状况	维修结果	客户签名	维修员签名	日期

此联沿虚线剪下, 由经销商保管

商品信息	商品名称	出厂编号			
	商品型号	生产日期			
客户信息	单位名称	联系人			
	地址	联系电话			
销售信息	销售商名字	联系人			
	销售日期	发票号码			
维修记录	故障状况	维修结果	客户签名	维修员签名	日期